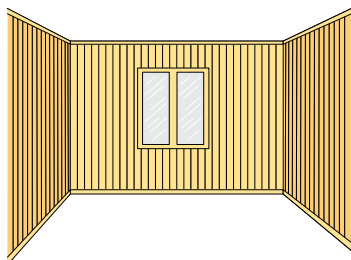
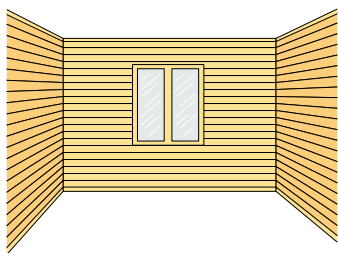


MONTERINGSANVISNING – INNERPANEL

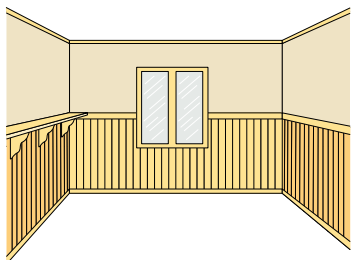
Läs noga igenom anvisning innan montering påbörjas. Monteringsanvisningen är framtagen av skogsindustrierna i samarbete med trävaruhandeln

1. Att tänka på innan du börjar

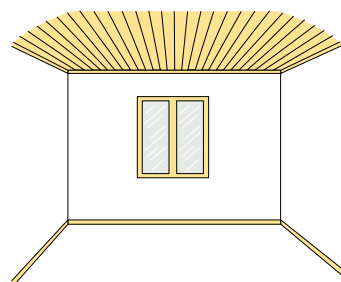
En träpanel kan förändra och förbättra ett rums utseende på ett avgörande sätt. Ett rum ser längre och lägre ut med liggande panel och kortare och högre med en stående.



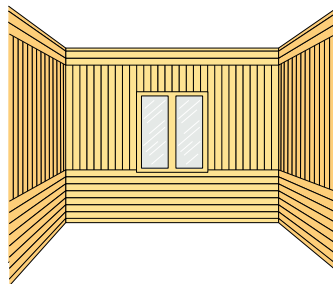
En panel som slutar en bit upp på väggen, en bröstpanel, ger rummet en luftig karaktär och kan till exempel avslutas med en hylla.



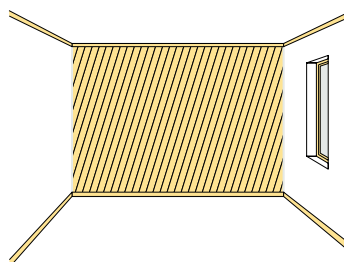
Vid panel i tak är det särskilt viktigt att tänka på effekterna av hur ljuset faller från fönster eller från armaturer. Paneltyp och panelriktning bör väljas därefter.



Om det är väldigt högt i tak kan man avsluta en stående panel med en liggande panel under eller ovanför.



Panel kan också sättas upp diagonalt, i fält eller kompletteras med lister för att få mönster eller för att dela upp stora väggytor i rutor.



2. Ytbehandling

Det är ofta fördelaktigt att ytbehandla paneler före uppsättning eftersom man då undviker synliga obehandlade torksprångor.

Träpaneler kan ytbehandlas med laserande eller täckande färg. Om man vill bibehålla träets egen färg och karaktär kan man använda en opigmenterad olja eller ett klarlack, men får då räkna med att träytans färg förändras med tiden. Furu blir mörkare och gran blir gulare.

En lasering kan ge träet en mycket skiftande karaktär där träets egen färg, struktur och ådring mer eller mindre får framträda i kombination med lasyrfärgens kulör och glans.

En täckande färg framhäver panelens profil och relief medan träytans ådring och i viss mån dess struktur inte framträder så starkt.

Paneler som utsätts för vattenstänk, till exempel i badrum eller kök, bör vara skyddade med vattentålig och vattenavvisande lack eller olja. Ändrä i nederkant av stående väggpanel bör ytbehandlas på samma sätt som panelen i övrigt. Läs mer i Byggbeskrivning Måla inomhus.

3. Förberedelser

Paneler finns även att köpa färdigbehandlade och förpackade. De har normalt en fuktkvot på cirka 8–12 %.

Panel för inomhusbruk levereras normalt med cirka 14–18 % fuktkvot. Innan den sätts upp bör den torkas till cirka 10 % fuktkvot. Då undviks torksprungor och sprickor i panelen. Fuktkvoten (=kvot av vattnets vikt och träets torrsvikt) kan kontrolleras med hjälp av en elektronisk fuktkvotsmätare.

Torka panelen luftigt och torrt i ett utrymme med jämn och relativt låg temperatur, gärna i det rum där panelen ska sättas upp.

Strölägg bräderna, det vill säga lägg läkt på tvären mellan lagren av bräder och lås virket så att det inte kan kupa eller vrida sig. Det går utmärkt att använda spännband.

Torkningen bör ske i cirka tre veckor för att virket ska nå 10 % fuktkvot. Under hösten kan torkningen ta något längre tid.

Panelen kan skarvas var som helst vid fast underlag. Vid regeluppbyggnad skarvas de mitt över regeln.

Om man vill att skarvarna inte ska synas, bör man resonera med trävaruhandlaren om panelbrädernas längd. Man kan beställa längdkapad panel. Priset blir då högre men man får mindre spill.

Alla mått är i mm där inget annat anges.

4. Hur mycket går åt?

Tabellen nedan anger virkesåtgången för vanliga panelbräder. Spill är inte medräknat eftersom det kan variera avsevärt; normalt får man räkna med 10 % spill.

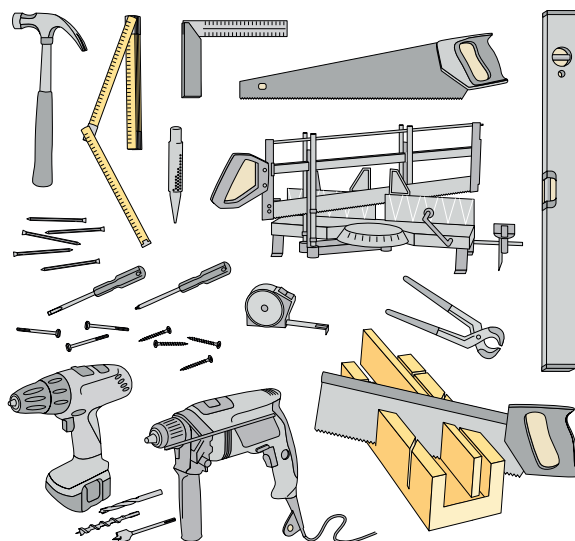
Räkna först ut arean på den vägg- eller takyta som ska beläggas med panel. Multiplicera sedan arean i m² med tabellvärdet för den täckande bredden på den panel du använder.

Hyvlat virke		Spontat virke	
Bredd	Åtgång lm/m ²	Täckande bredd	Åtgång lm/m ²
45	22,22	38	26,32
58	17,24	51	19,61
70	14,29	60	16,67
95	10,53	85	11,76
120	8,33	110	9,09
145	6,90	135	7,41
170	5,88	160	6,25

Exempel: En väggyta med längden 4,0 m och höjden 2,4 m ska kläs in med en spontad träpanel, bredd 95. Arean blir 4 x 2,4 = 9,6 m². Åtgången per m² är enligt tabellen 11,76 lm. Total åtgång blir 11,76 x 9,6 = 112,90 lm.

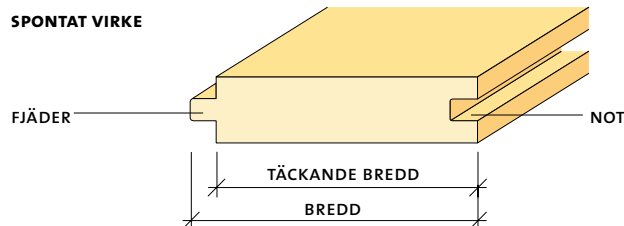
5. Vilka verktyg behöver du?

- En kraftig hammare med dubbelklo
- Måttstock
- Vinkelhake
- Vattenpass
- Sågar, fogsavns och fintandad ryggsåg
- Geringslåda/geringsåg
- Dorn/spikdrivare
- Skruvmejslar
- Spik och skruv, se under rubrikerna Underlag och Uppsättning
- Elektrisk bormaskin
- Sladdlös borr och skruvdragare



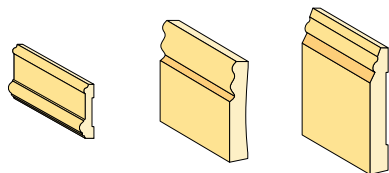
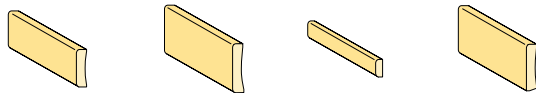
6. Var får panel sättas upp?

I småhus får träpanel sättas upp på väggar och i tak utan restriktioner i alla utrymmen med undantag av pannrum. I lägenheter i bostadshus med högst två våningar tillåts träpanel på väggar, men inte i tak. I lägenheter i tre eller flera våningar tillåts träpanel i begränsad omfattning, till exempel som bröstpanel i enstaka rum. I lägenheter med sprinkler kan träpanel användas i princip i obegränsad omfattning.

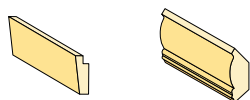
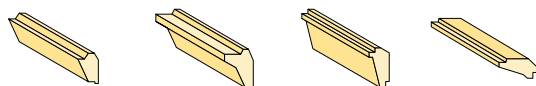


7. Vanliga lister

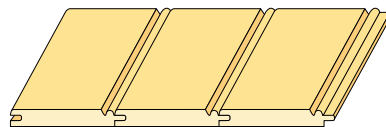
Sockel- och foderlister



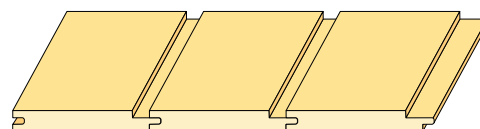
Taklister



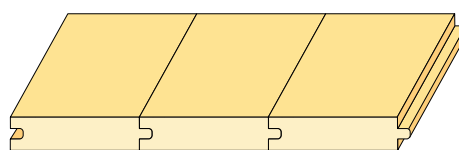
Hörn- och täcklister



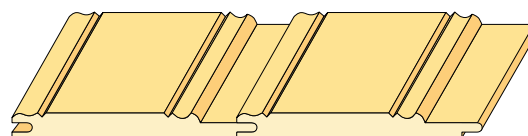
Pärلسpont



Spontad spårpanel med raka kanter

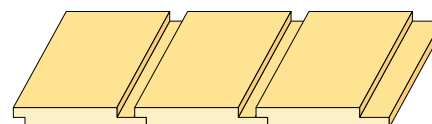


Spontad slät panel



Spontad allmogepanel

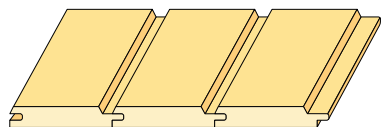
Falsade paneler



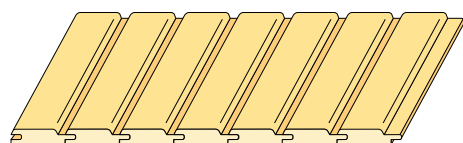
Falsad spårpanel med raka kanter

8. Olika typer av träpanel

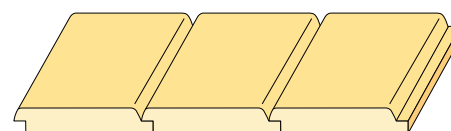
Spontade paneler



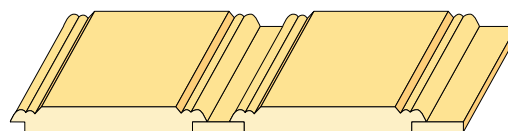
Spontad spårpanel med fasade kanter



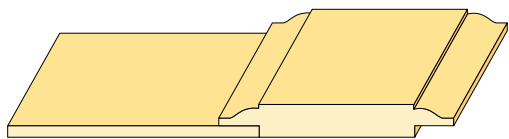
Spontad spårpanel med rundade kanter



Falsad stockpanel

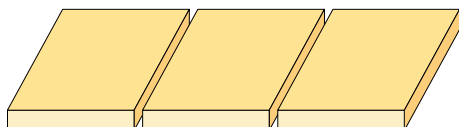


Falsad allmogepanel med mellanlist



Falsad profilbräda med mellanstycke

Slät panel

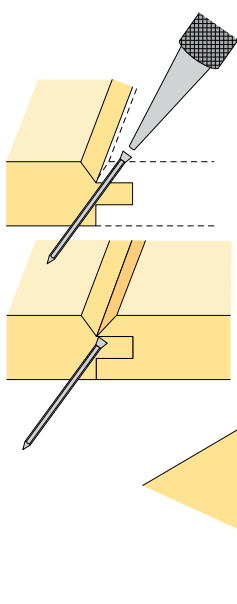


9. Uppsättning

Hur man sätter upp själva bräderna beror på vilken profiltyp som används. Det finns många olika verktyg som kan vara till hjälp vid uppsättningen. För att slå in spiken ordentligt utan att skada panelen använder man till exempel en spikdrivare/dorn.

Panelbräderna spikas eller skruvas fast i läkten. Spik till panelen kan vara dyckert. Spikdimension 40-1,7 vid paneltjocklek 12 och 50-2,0 vid paneltjocklek 15. I våtutrymmen bör spik och bleck vara varmförzinkade. Oförzinkad spik smutsar lätt ned fingrar och panel vid uppsättning och man bör därför alltid använda varmförzinkad spik.

Väljer du att skruva fast panelen finns skruv med kullrigt huvud eller skruv som försänks. Förborra panelbrädan för att undvika sprickbildning. Vid panel bredare än 120 rekommenderas två spikar eller skruvar.



Dold fastsättning kan göras vid spontad eller falsad panel. Spiken slås in i fjädern. Sista biten slås in med hjälp av en dorn för att undvika skador på panelen.

Man kan också använda spikbleck/panelclips som fixerar panelen.

10. Underlag

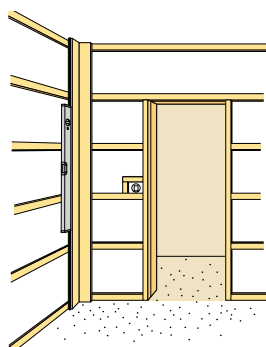
En träpanel kan sättas upp på alla slags underlag. Man går till väga lite olika beroende på underlaget. I hus klädda med spånskivor är det i allmänhet enkelt att spika direkt i underlaget, om det är jämnt. Om underlaget inte är spikbart, vid till exempel gips, betong eller lättbetong, behövs en spikläkt av trä att fästa panelen i.

Spikläkt

Spikläkt placeras med c-avstånd 600. Dimensionen bör vara minst 22 x 45 när man har ett fast och jämnt underlag, och vid ett sviktande eller ojämnt underlag minst 34 x 45.

Fästdonen (spik eller skruv med plugg) bör fästas med maximalt c 600 avstånd.

I väggar som det inte går att spika i, fästs läkten med skruv och expanderande plugg eller spikplugg.



Exempel på spikläktens uppsättning med ett underlag som inte är spikbart och utan krav på luftspalt bakom panelen.

Lättbetong och tegel

Spikläkt fästs med förzinkad klippspik, lättbetongspik, slagspik, spikplugg eller skruv som pluggas.

Till lättbetong används spik som bör fästa i lättbetongen med 75. Till tegel används slagspik som bör fästa i teglet med 50.

Skivmaterial på regelstomme

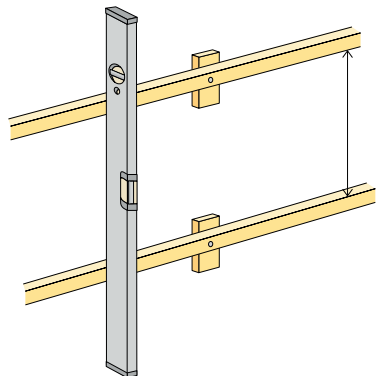
Spikläkt krävs inte när underlaget består av plywood, spånskiva eller homogent trä.

Spikläkt behövs:

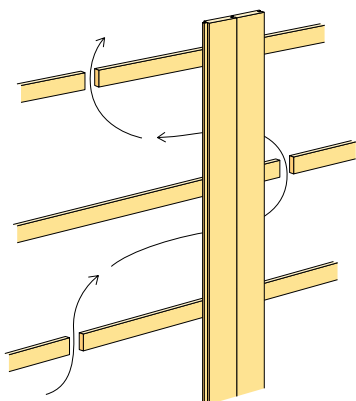
- när panelriktningen är densamma som reglarnas riktning
- när panelen är tjockare än 15
- när underlaget består av gips eller porös board
- när luftspalt behövs

Spikläkten fästs i underliggande regler med trådspik, i fuktiga utrymmen med förzinkad trådspik. Spiken bör fästa med minst 30 i regel. Observera att skivmaterialets tjocklek inte är medräknad.

Kontrollera och väg av läkten då och då med vattenpass. Lägga emellan några bitar eller klossar om det behövs för att panelen ska sitta stadigt och jämnt.



Vid dåligt isolerade ytterväggskonstruktioner och i våtrum, exempelvis badrum, tvättstuga, bastu, bör panelen ha en ventilerad luftspalt bakom. Då använder man spikläkt.



Betong

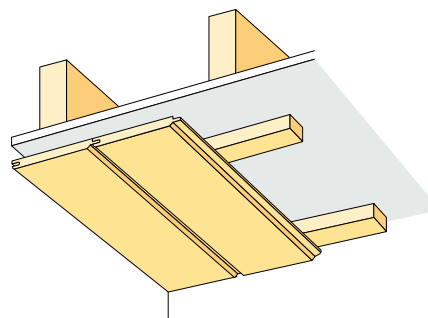
Spikläkt fästs med slagspik, spikplugg eller med skruv som pluggas. Slagspiken ska fästa i betongen med 10–15.

11. Takpanel

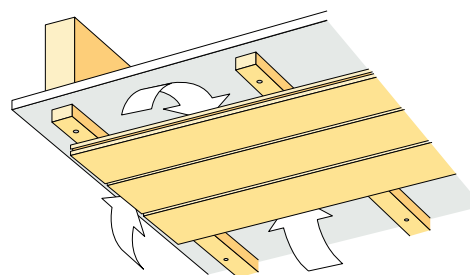
Vill man ha träpanel både i tak och på vägg bör takpanelen monteras först. En takpanel i ett våtutrymme bör vara ventilerad. Bjälkar, reglar eller läkt av trä med ett inbördes avstånd av högst c 600 är lämpliga underlag.

I befintliga tak av trä eller träskivor kan panelen oftast spikas upp direkt.

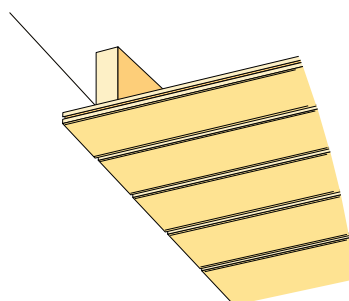
I tak av betong eller med putsad yta sätts panelen exempelvis upp på läkt.



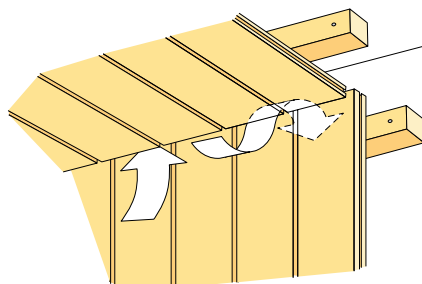
Spikläkt för uppfästning av panel när panelriktningen är densamma som reglarnas och/eller vid ventilerad panel.



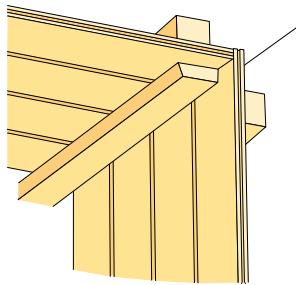
Spikläkt för ventilerad panel.



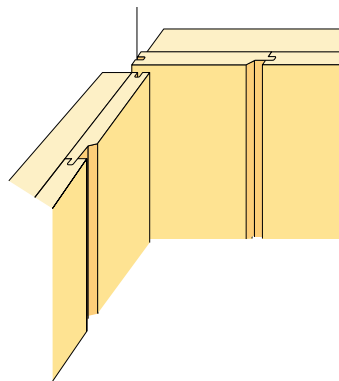
Takpanelen spikas eller skruvas i varje regel.



Vid anslutning till vägg lämnas cirka 10 springa som täcks med en taklist eller döljs av väggpanelen som sätts stumt, det vill säga utan springa, upp mot takpanelen.



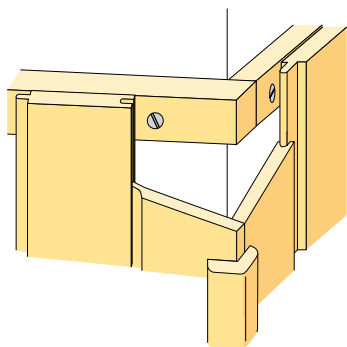
Ett alternativ till taklist är öppen fog längs alla väggar. Panelens kant kan täckas med vinkellist av trä eller metall.



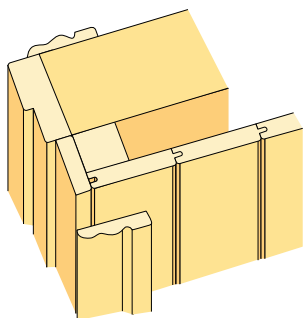
Exempel på detaljlösning av stående panel vid innerhörn.

12. Vägghpanel

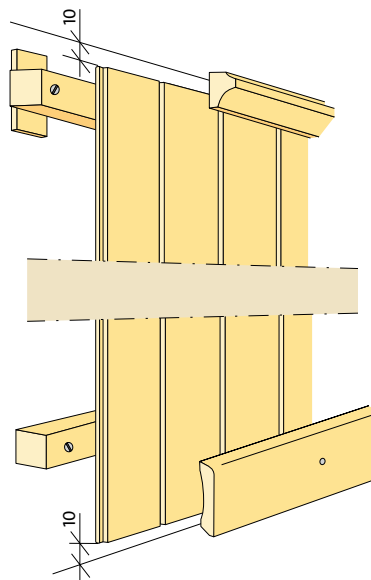
Stående panel sätter man först upp i utåtgående hörn, om ett sådant finns, annars i ett inåtgående hörn. Liggande panel sätts upp med början uppifrån om man använder spikbleck/panelclips. Använder man spik är det bättre att börja nedifrån och fortsätta uppåt.



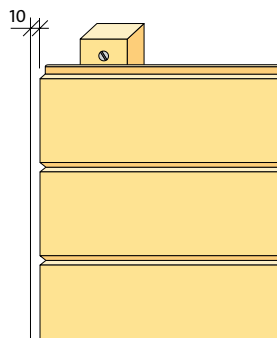
Börja vid ett hörn och gå från vänster till höger, vänd notsidan åt höger om du använder spikbleck. Kontrollera riktningen då och då med hjälp av vattenpass.



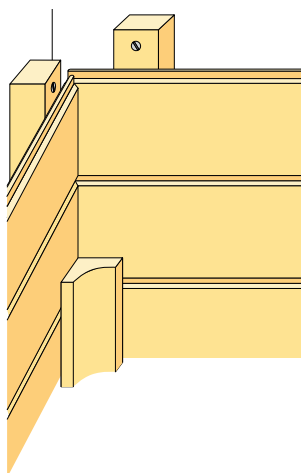
Vid dörr- och fönsteröppningar tar man bort det gamla fodret och sätter därefter upp en ram av reglar. Efter det att panelen är fastsatt får man täcka den synliga underliggande regeln med en så kallad salningslist. Därefter sätts det gamla fodret tillbaka igen.



Avsluta panelen cirka 10 från anslutningen till tak och golv och täck därefter med en taklist respektive golvsockel. Vill man ha en ventilerad baksida av panelen görs anslutningen till tak och golv utan lister. Panelen måste då sättas upp med stor noggrannhet i passningen.

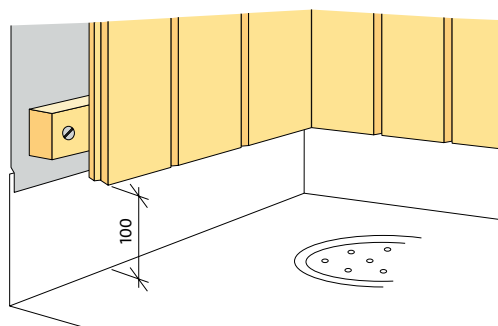


Avsluta panelen 10 från angränsande vägg.

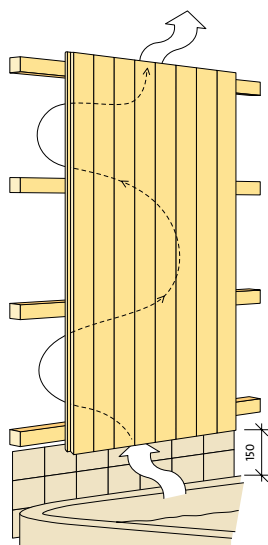


Exempel på detaljlösning av liggande panel vid innerhörn.

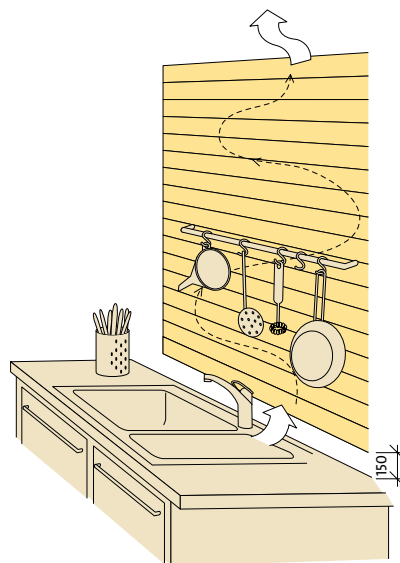
13. Våtutrymmen



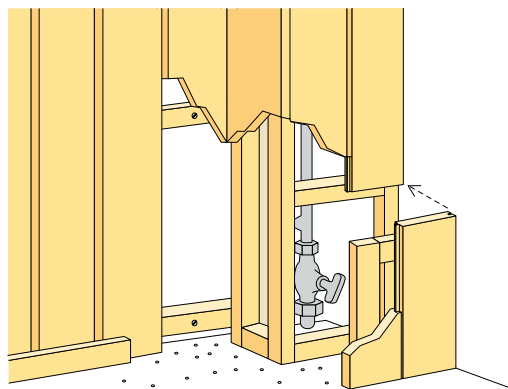
Där panelen kan bli utsatt för väta, exempelvis i ett badrum, bör den ha en ventilerad luftspalt bakom. Avsluta panelen minst 100 från färdigt golv och låt väggbeklädnaden nå över golvmaterialet. Snedsåga panelen i underkant så att det blir en droppnäsa. Glöm inte att även ytbehandla ändträet.



Vid anslutning mot badkar avsluta panelen minst 150 över badkarskanten. Snedsåga också panelen i underkant så att det blir en droppnäsa. Glöm inte att även ytbehandla ändträet i nederkant.



Om du väljer en liggande panel till ett våtutrymme, tänk på att montera den med fjädern uppåt. Välj profil som medger god vattenavrinning. Gran är bättre än furu i till exempel ett duschrum.



Vid inbyggnad av rör med avstängningsanordning är det nödvändigt att kranen även fortsättningsvis är åtkomlig.

Bygg först en underkonstruktion av reglar. Täck med spontad panel och fäst den avtagbara luckan med magnetlås.

Elektriska kontakter och strömbrytare kan flyttas ut till rätt läge i panelen genom att en förlängningsdosa monteras.